

# Kompetent bei Pellets.

## BioWIN – Heizen mit flüssigem Holz



BioWIN Pellets-Modulkessel  
Leistungsbereich: 2,9 – 25,9 kW



- Komfortabel wie ein Ölkessel durch innovative Vollautomatiken.
- Einfache Bedienung mittels InfoWIN Bedieneinheit mit Klartextanzeige.
- Individuelle Lösungen für jeden Anspruch – wählen Sie aus 24 Varianten.



# Bequem wie ein Ölkessel.

## BioWIN – Heizen mit flüssigem Holz.

Heizen mit flüssigem Holz – ein Widerspruch? Nicht mit dem BioWIN von Windhager Zentralheizung! Denn dieser bietet, umweltfreundlich wie ein Holz- und bequem wie ein Ölkessel, alle Vorteile einer zukunftsorientierten Zentralheizung. Seine innovative Technologie garantiert einen konstant hohen Wirkungsgrad, wenig Brennstoffverbrauch, minimale Emissionen und einen für den Brennstoff Pellets bisher unerreichten Komfort. Mit 24 Kessel-Varianten (2 Regelungs-Varianten x 3 Komfort-Klassen x 4 Leistungsgrößen von 2,9 bis 25,9 kW) orientiert sich der BioWIN in jeder Hinsicht an Ihren individuellen Anforderungen.

## Sie haben die Wahl.

Je nach Anspruch können Sie zwischen den drei Komfort-Klassen Exklusiv, Premium oder Klassik wählen. Jede Leistungsgröße und Qualitätsschiene kann wahlweise mit der Standardregelung REG oder dem Modularen Energie-System MES ausgestattet werden.

	Exklusiv	Premium	Klassik
			
Betreuungsintervall	bis 1 Jahr*	1 bis 2 Monate	1 Tag bis 1 Woche
Nachheizflächenreinigung	vollautomatisch	mittels Reinigungshebel	mittels Reinigungshebel
Ascheaustragung	vollautomatisch	Aschelade	Aschelade
Pelletsbeschickung	vollautomatische Zuführung	vollautomatische Zuführung	Vorratsbehälter

\*je nach Pelletsqualität

## Perfekt für den kleinen Wärmebedarf.

Der kleinste BioWIN mit einer Nennwärmeleistung von 10 kW passt sich stufenlos modulierend bis zu einer Leistung von 2,9 kW an. Somit ist der BioWIN perfekt für den Einsatz in Niedrigenergie-Häusern geeignet.



## Der neue Pellets-Komfort.

Um einen dauerhaft einwandfreien Betrieb gewährleisten zu können, müssen herkömmliche Biomasse Heizungen alle zwei bis drei Monate gereinigt werden. Dank innovativer Vollautomatiken verlängert sich der Betreuungsintervall beim BioWIN Exklusiv auf bis zu einmal im Jahr. Und wie beim Ölkessel wird selbst diese Aufgabe im Zuge der Wartungsarbeiten vom Werkskundendienst bzw. vom Rauchfangkehrer erledigt.



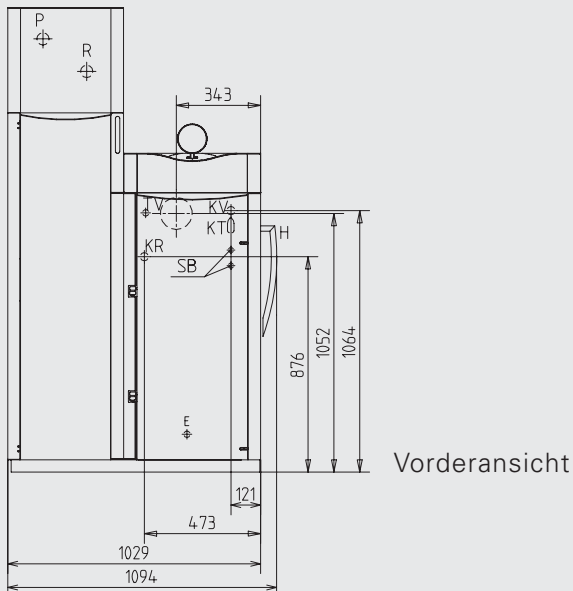
- **Vollautomatische patentierte Brennerschalenentaschung.**  
Durch dieses Patent wird verhindert, dass noch nicht vollständig verbrannte Pellets in die Restasche gelangen.
- **Vollautomatische Heizflächenreinigung (BioWIN Exklusiv).**  
Um einen konstant hohen Wirkungsgrad gewährleisten zu können werden die Heizflächen (jene Zonen, in denen die Energie vom Rauchgas an das Heizungswasser übergeben wird) laufend gereinigt.
- **Vollautomatische Ascheaustragung aus dem Brennraum und den Nachheizflächen (BioWIN Exklusiv).** Zwei Ascheschnecken fördern die anfallende Asche vollautomatisch in die integrierte Aschebox, welche die durchschnittliche Aschemenge eines Jahres aufnehmen kann.

## Überzeugend durch technische Raffinessen.

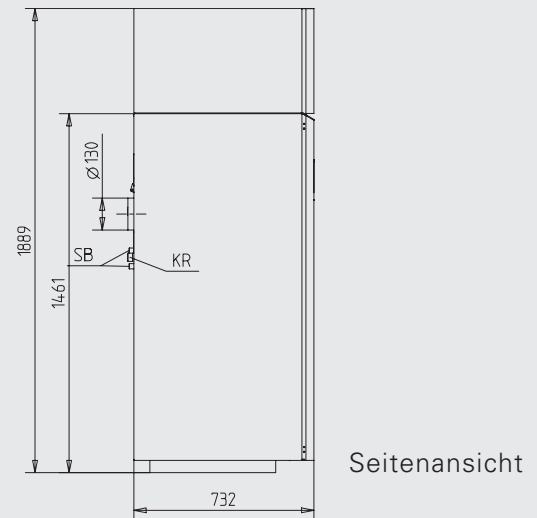


- **Einfache Bedienung.**  
Die direkt am Kessel angebrachte Bedieneinheit InfoWIN zeigt Ihnen auf drei Benutzer- und Service-Ebenen im Klartext alle wichtigen Informationen rund um den Betrieb Ihres Heizkessels. Alle Daten können menügesteuert ganz einfach auf Knopfdruck abgerufen werden.
- **Energiesparende vollautomatische Zündung.**  
Die Zündung erfolgt mittels Heizelementen direkt am Brennertopf und ist somit schneller, leiser und energiesparender als herkömmliche Technologien (z. B. Heißluftgebläse).
- **Einfache Wartung und Reinigung.**  
Sämtliche Wartungs- und Reinigungsarbeiten können bequem von vorne durchgeführt werden.

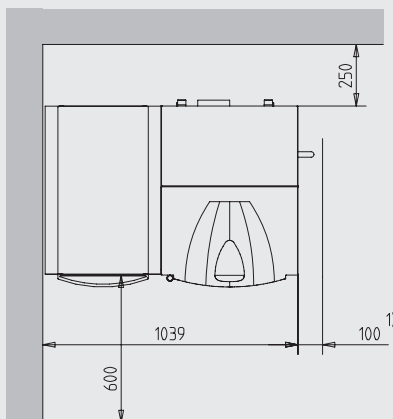
# Diese Werte sprechen für sich.



Vorderansicht



Seitenansicht



Ansicht von oben

- KV = Kesselvorlauf
- KR = Kesselrücklauf
- TV = Thermoventilfühler (1/2"-Muffe)
- SB = Sicherheitsbatterie (1/2"-Muffe)
- E = Kesselfüll- und Entleerhahn
- P = Pelletszuführung (Ø 50 mm-Rohr)
- R = Rückluft (Ø 50 mm-Rohr)
- KT = Kessel-Temperaturfühler
- H = Hebel für händische Heizflächenreinigung bei Type Klassik / Premium

<sup>1)</sup> bei Type Klassik / Premium sollte der Abstand min. 150 mm sein

## Technische Daten

Pelletskessel BioWIN			BW_100	BW_150	BW_210	BW_260
Nennwärmeleistungsbereich		kW	2,9 – 9,9	4,3 – 14,9	6,3 – 21	7,5 – 25,9
Kesselwirkungsgrad	Nennlast	%	90,2	90,5	90,4	90,3
Kesselwasserinhalt		l	60	60	53	53
wasserseitiger Widerstand	$\Delta t = 20^\circ\text{K}$	mbar	0,8	1,2	3,2	5
	$\Delta t = 10^\circ\text{K}$	mbar	3,9	5,9	11,9	19,3
Pellets-Vorratsbehälter		l	232	232	232	232
Gewicht (netto)		kg	301	301	301	301
Abmessungen B x T x H	Exklusiv, Premium	mm	1029 x 732 x 1889			
	Klassik	mm	1029 x 732 x 1461			
Einbringmaße B x T x H		mm	1200 x 790 x 1620			
Abgastemperatur	Teillast	$^\circ\text{C}$	76	82	84	85
	Nennlast	$^\circ\text{C}$	114	136	144	154
Abgasrohranschluss		mm	130	130	130	130
Netzspannung			230 VAC, 10 A träge			